



個人戦公式記録

大会名 令和 2 年度 三重県高等学校剣道一年生大会 II部

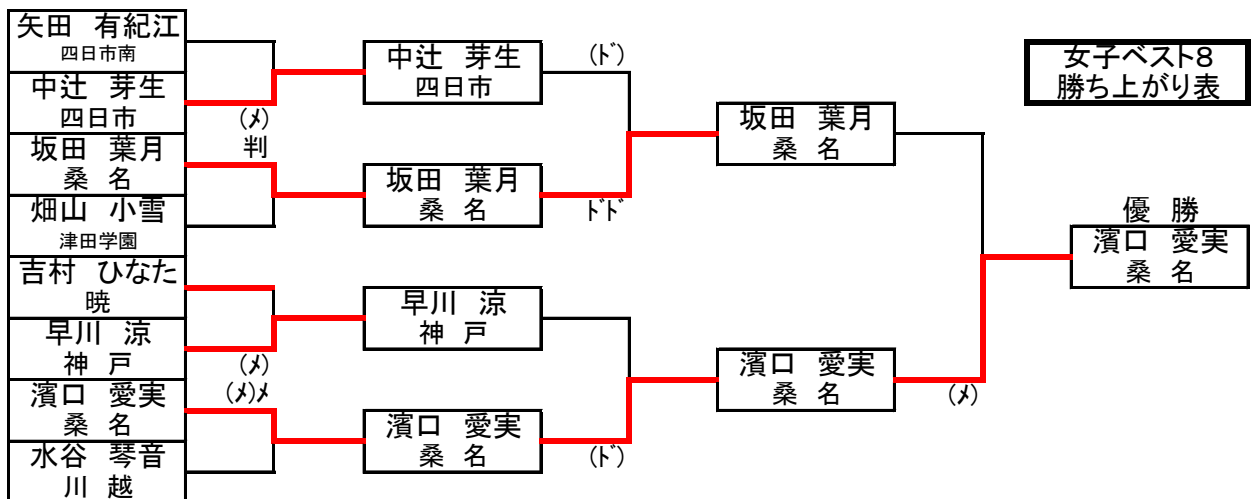
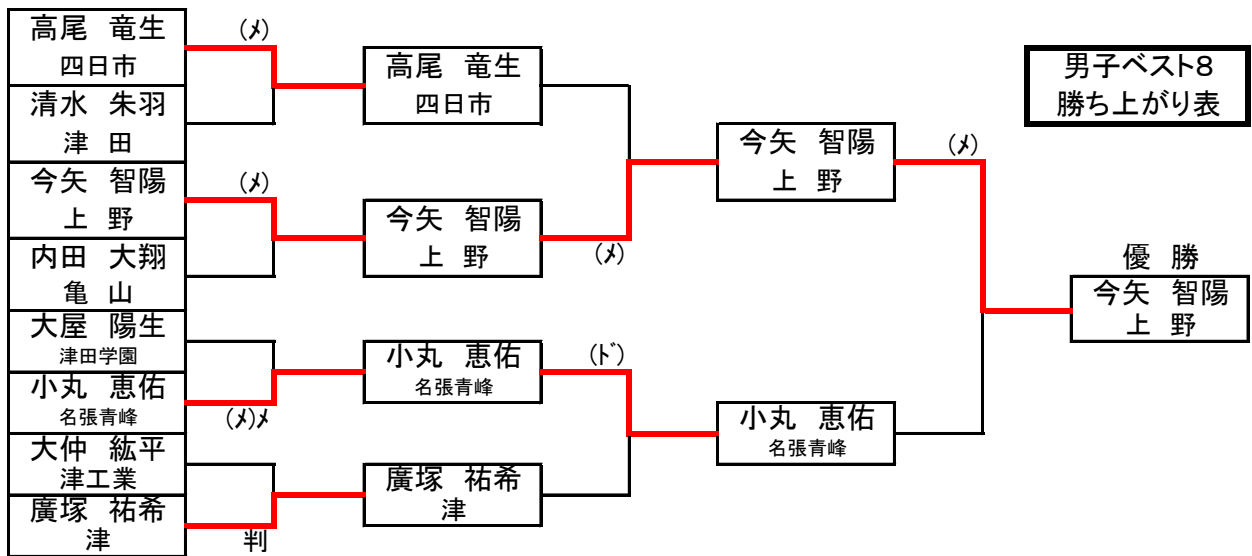
主催 三重県剣道連盟

日時 令和 2 年 8 月 30 日 (日)

会場 亀山市西野公園体育館

参加数 II部 男子 12 名 女子 14 名

順位	男子			女子		
	名前	学校名	学年	名前	学校名	学年
優勝	今矢 智陽	上野高等学校	1 年	濱口 愛実	桑名高等学校	1 年
準優勝	小丸 恵佑	名張青峰高等学校	1 年	坂田 葉月	桑名高等学校	1 年
3 位	高尾 竜生	四日市高等学校	1 年	吉村 ひなた	暁高等学校	1 年
	廣塚 祐希	津高等学校	1 年	中辻 芽生	四日市高等学校	1 年
ベスト8	内田 大翔	亀山高等学校	1 年	水谷 琴音	川越高等学校	1 年
	大屋 陽生	津田学園高等学校	1 年	畑山 小雪	津田学園高等学校	1 年
	清水 朱羽	津田学園高等学校	1 年	早川 涼	神戸高等学校	1 年
	大仲 紘平	津工業高等学校	1 年	矢田 有紀江	四日市南高等学校	1 年



# R2 一年生大会 男子 I 部

## 第1試合場

1	(伊勢)	西川 竜馬	(ス)ス	8	
2	(津西)	岸田 拓己		16	
3	(高田)	黒瀬 正太	不戦	1	(ス)
4	(近高専)	田村 太輝		9	延ス
5	(暁)	森 大智		20	延ス
6	(海星)	辻 光輝	(ス)ス	10	延コ
7	(桑名)	柴田 一樹		2	延ス
8	(尾鷲)	庄司 晴翔	延ス	17	延ス
9	(鈴鹿)	東 福人	(ト)ス	3	
10	(高田)	山本 愛翔		11	
11	(山田)	大西 駿拓		22	
12	(四日市)	大野谷 光希	(ト)	12	(コ)
13	(伊勢)	武藤 柊宇	4	(ト)	
14	(青山)	置田 盛滋	延ト	18	
15	(四工)	北川 陸人	5		
16	(高田)	安川 龍之介		13	
17	(いなべ)	川村 惟人	延コ	21	
18	(海星)	藏重 拓也	(ス)	14	コ
19	(高田)	小松 佳永	6	(コ)	
20	(川越)	辻村 康士朗	不戦	19	(ス)
21	(白子)	鈴木 慎汰	7		
22	(伊勢工)	長谷川 航大		15	(ス)ス
23	(三重)	菊池 玲偉	延ス	22	延ス
24	(四日市)	安井 陸人		8	(ス)
25	(四中工)	津波 太陽	1	(ス)ス	
26	(高田)	小林 健伸	(ス)	16	
27	(暁)	井藤 詩夢	2	(ス)ス	
28	(山田)	中里 倅輔		9	
29	(名張)	豊福 恵太良	反ス	20	(ス)
30	(海星)	木村 将人	3		
31	(四工)	南部 憲郁	(ト)	17	(ス)
32	(白子)	高瀬 天空	不戦	4	(ス)ス
33	(高田)	鈴木 力暉		11	(コ)
34	(龜山)	高倉 陸		22	(コ)
35	(津)	深澤 志	(ス)延コ	12	
36	(三重)	四元 和葉	5		
37	(伊勢)	小林 大洋	(コ)	18	
38	(上野)	長曾 亮雅	6	(ス)	
39	(四南)	水野 晴貴		13	(ス)
40	(伊勢工)	木下 銀河		21	
41	(津西)	小林 祐惺	(ス)	14	
42	(四工)	豊田 崇志	7		
43	(白鳳)	森本 晴翔		19	(ス)
44	(桑名)	村田 尚紀		15	(コ)
45	(暁)	川口 倫太郎		22	延ト
46	(高田)	江藤 大晟			

## 第2試合場

## 第3試合場

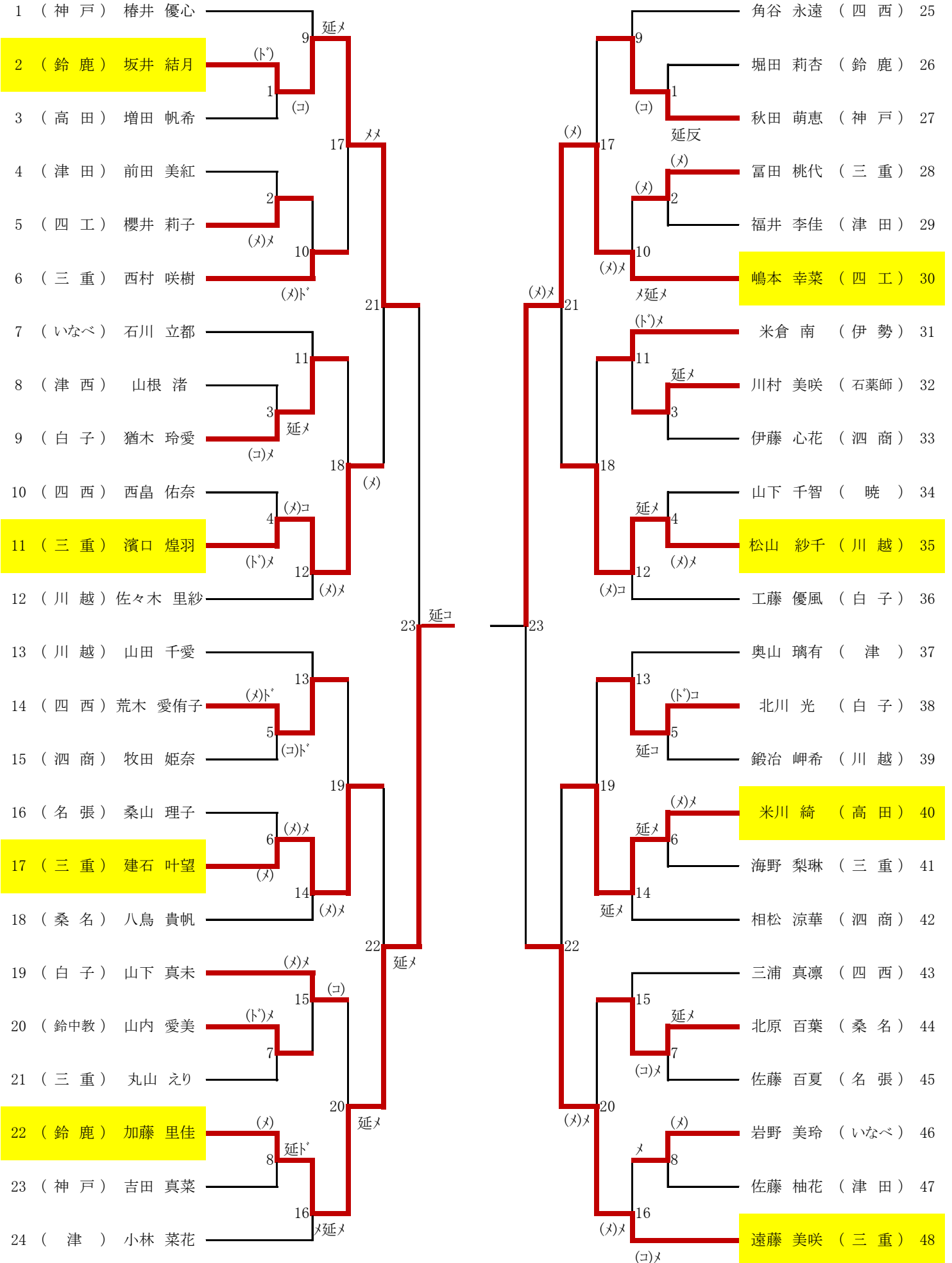
米田 颯志 (桑名)	47
橋爪 暖人 (伊勢)	48
野口 光星 (四工)	49
白江 伊知朗 (上野)	50
熊澤 冨輝 (高田)	51
吉田 大将 (暁)	52
中村 有志 (尾鷲)	53
高澤 秀翔 (津西)	54
鈴木 一翔 (白子)	55
河内 俊成 (白鳳)	56
中川 裕丹 (いなべ)	57
檜井 季 (三重)	58
古川 久登 (白子)	59
村上 悠介 (高田)	60
高田 知宗 (四日市)	61
宮本 旭 (津工業)	62
小林 作大 (山商)	63
西本 喜一 (近高専)	64
丸山 人輝 (津西)	65
稗田 久寿都 (高田)	66
兵頭 諒哉 (海星)	67
田嶋 慧己 (伊勢工)	68
巽 洸太郎 (津)	69
前川 幸主 (名張)	70
谷口 拳大 (四南)	71
畑井 陽斗 (高田)	72
海道 匠 (四工)	73
石田 慶大 (海星)	74
市川 維吹 (四中工)	75
小柴 慶太 (石薬師)	76
中川 晴翔 (山田)	77
小林 聖 (白子)	78
松田 優人 (津西)	79
宮田 俊裕 (高田)	80
市川 蓮刀 (四日市)	81
加藤 将己 (桑名)	82
前川 柊人 (伊勢工)	83
前山 拳汰 (高田)	84
青柳 圭祐 (青山)	85
辻 実潤 (海星)	86
島 悠太 (暁)	87
溝口 雄樹人 (高田)	88
橋爪 陽 (伊勢)	89
松岡 璃空 (四工)	90
三好 優輝 (三重)	91
杉田 啓人 (川越)	92

## 第4試合場

# R2 一年生大会 女子 I 部

第5試合場

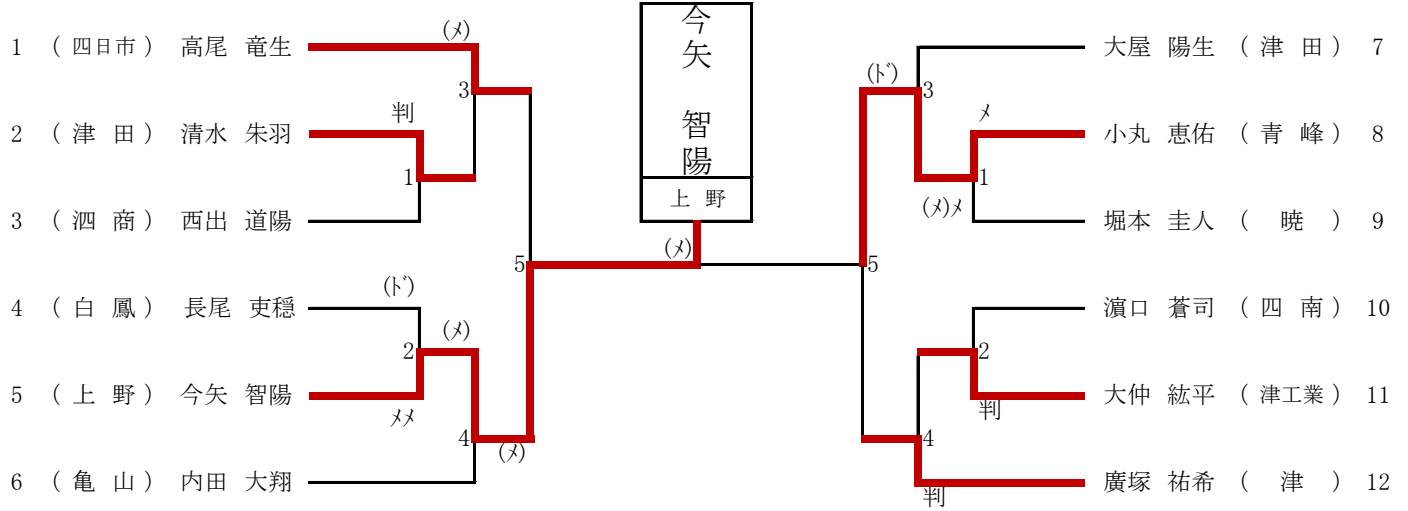
第6試合場



## R2 一年生大会 男子Ⅱ部

第1試合場

第3試合場



## R2 一年生大会 女子Ⅱ部

第2試合場

第4試合場

